

clientfrance@hacare.com  
ZA La Fosse Neuve  
Route de Meslay  
37210 Parçay-Meslay  
Tél : 02 47 88 58 85



## Collection LIT FRONT EXIT

Entièrement repensés, nos lits offrent un large choix d'options et d'accessoires pour vous simplifier les soins et offrir un grand confort au résident.

Le lit Front exit facilite la sortie du résident. Le résident accroît son autonomie et le soignant est moins sollicité.



LIT YMAGYN FRONT EXIT P-03

---

LIT YSALYDE FRONT EXIT P-05

---

COMMANDES P-07

---

SORTIE DE LIT / FAUTEUIL P-09

---

MATELAS P-11

---

PROTECTIONS LATERALES P-13

---

LES PACKS DE LIT P-17

---

ACCESSOIRES P-19

---

## **IMPROVE THE NURSING LIFE**

*Hôtellerie médicalisée  
Maintien à domicile  
Soins hospitaliers*

---

# STRUCTURE YMAGYN FRONT EXIT

NOVASSIST-HFEV1 (Réf. UGAP : 2049702)

## Performances

Dimensions hors tout structure nue	2150 x 1035 mm
Hauteur variable max	78 cm
Hauteur variable min	19 cm
Poids de la structure (sans habillage)	90 kg
Angle buste	de 0° à 74°
Plicature genoux	de 0° à 38°
Relève jambes	de 0° à 15°
Position fauteuil et sortie du patient	En pied de lit
Poids maxi du résident	195 kg
CFS	260 kg

## Caractéristiques Techniques

Type de couchage	2000 x 900 mm
Sommier	Plan en résine compact
Dispositifs pour potence (nombre)	2
Dispositifs pour tige porte-serum (nombre)	2
Finition époxy	

**Easy nursing** : Le nouveau châssis en H a été étudié spécifiquement pour être plus léger, plus simple et très intégré. Les soins sont facilités et les manipulations du résident sont ergonomiques. Nous devons avec vous réduire les TMS.

**Socialement éthique** : Nos collaborateurs dans nos sites de Loudun, Nantes et Tours ont apporté un soin particulier à la fabrication dans des conditions sociales responsables garantissant formations et contrats à un statut des plus élevés d'Europe.

**Design et conception** : Le châssis en H traduit notre volonté de proposer une plateforme de soins évolutive à un esprit hôtelier affirmé avec un large choix.



# STRUCTURE YSALYDE FRONT EXIT

HAUTEUR BASSE : 35 CM

NOVASSIST-HFEV3 (Réf. UGAP : 2049704)

## Performances

Dimensions hors tout structure nue	2150 x 1035 mm
Hauteur variable max	91 cm
Hauteur variable min	35 cm
Poids de la structure (sans habillage)	90 kg
Angle buste	de 0° à 74°
Plicature genoux	de 0° à 38°
Relève jambes	de 0° à 15°
Position fauteuil et sortie du patient	En pied de lit
Poids maxi du résident	195 kg
CFS	260 kg

## Caractéristiques Techniques

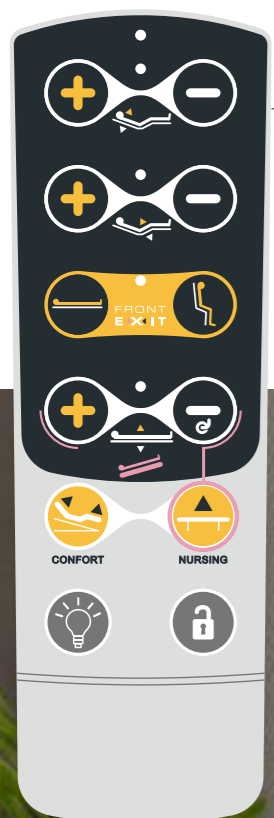
Type de couchage	2000 x 900 mm
Sommier	Plan en résine compact
Dispositifs pour potence (nombre)	2
Dispositifs pour tige porte-serum (nombre)	2
Finition époxy	

**Easy nursing** : Le nouveau châssis en H a été étudié spécifiquement pour être plus léger, plus simple et très intégré. Les soins sont facilités et les manipulations du résident sont ergonomiques. Nous devons avec vous réduire les TMS.

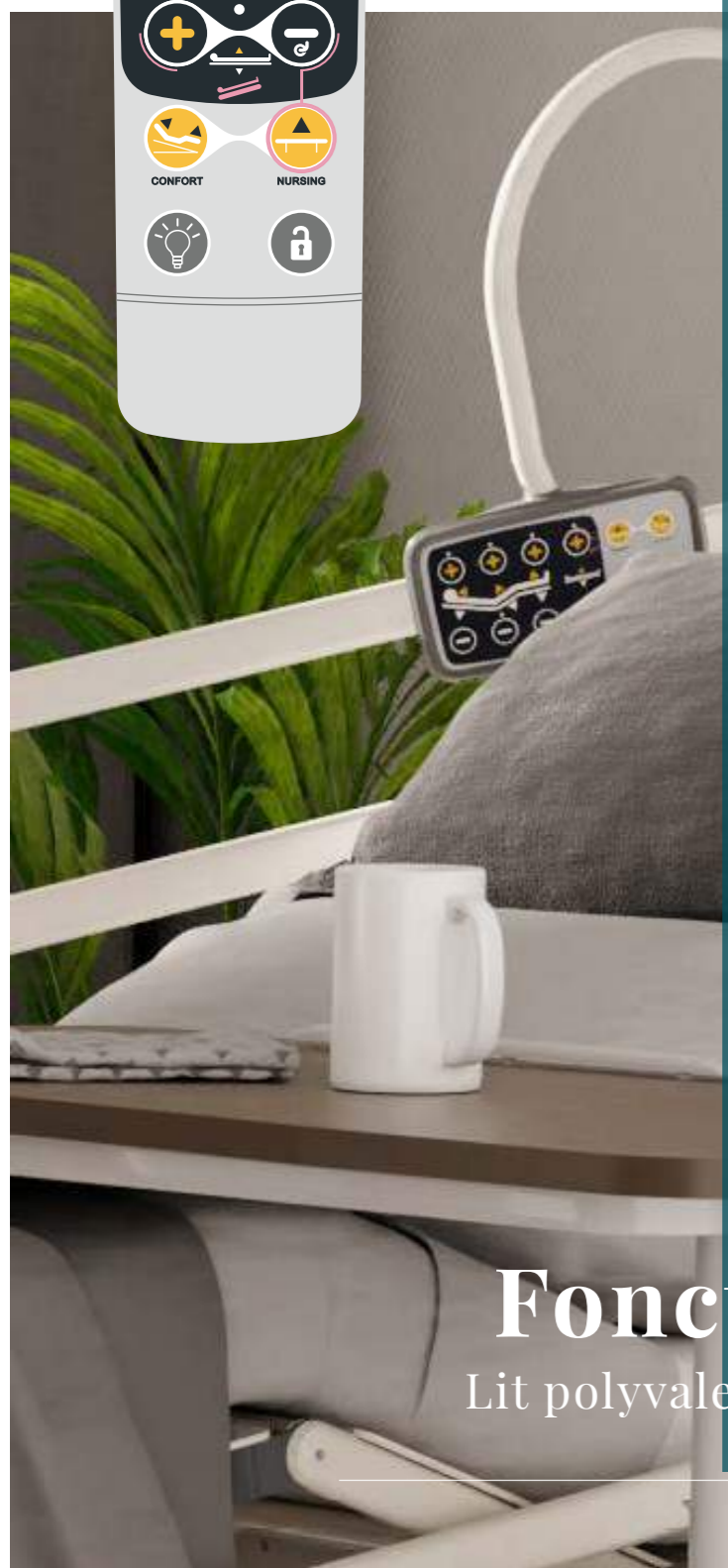
**Socialement éthique** : Nos collaborateurs dans nos sites de Loudun, Nantes et Tours ont apporté un soin particulier à la fabrication dans des conditions sociales responsables garantissant formations et contrats à un statut des plus élevés d'Europe.

**Design et conception** : Le châssis en H traduit notre volonté de proposer une plateforme de soins évolutive à un esprit hôtelier affirmé avec un large choix.

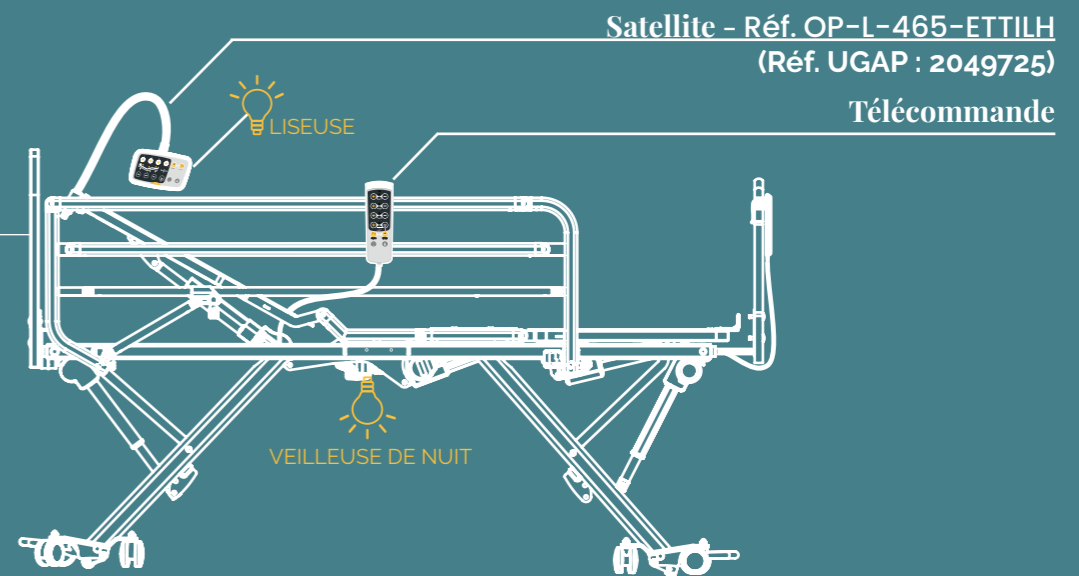




Interface commande  
Verrouillage individuel des fonctions

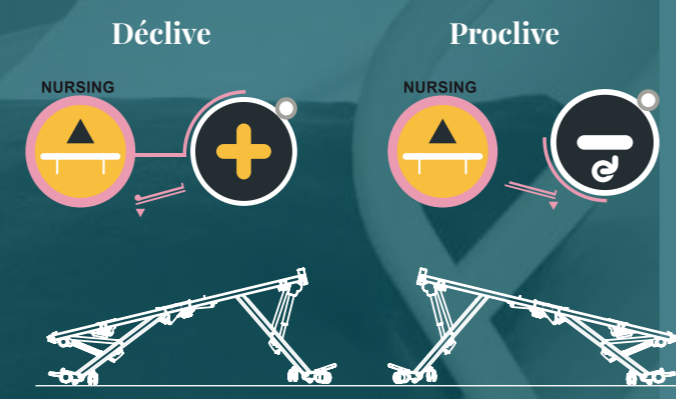


**Veilleuse sur le lit et sur le satellite**

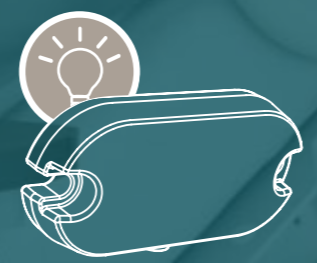


Satellite - Réf. OP-L-465-ETILH  
(Réf. UGAP : 2049725)  
Télécommande

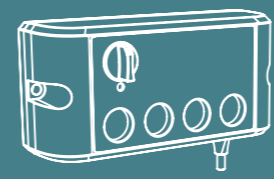
**Comandes Préprogrammées**



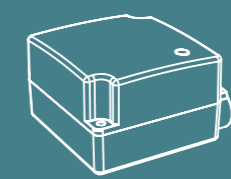
**Options et accessoires**



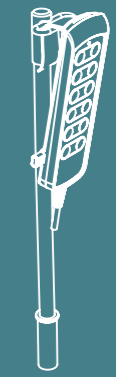
OP-L-550-UBLH  
(Réf. UGAP : 2049716)  
VEILLEUSE DE NUIT PLACÉE SOUS LE PLAN DE COUCHAGE



OP-L-465-BV3FH (Inclus de base)  
BOITIER DE CONDAMNATION INDIVIDUELLE DES FONCTIONS AVEC PRISE TÉLÉCOMMANDE DÉBROCHABLE



OP-BATH  
(Réf. UGAP : 2049713)  
BATTERIE DE SECOURS



AC-LX-ST2H  
(Réf. UGAP : 2049723)  
SUPPORT TÉLÉCOMMANDE - FLEXIBLE AVEC ANNEAU

**Fonctions**  
Lit polyvalent de soins



Interface commande sortie vers l'avant



# Fonctions

Sortie de lit vers l'avant

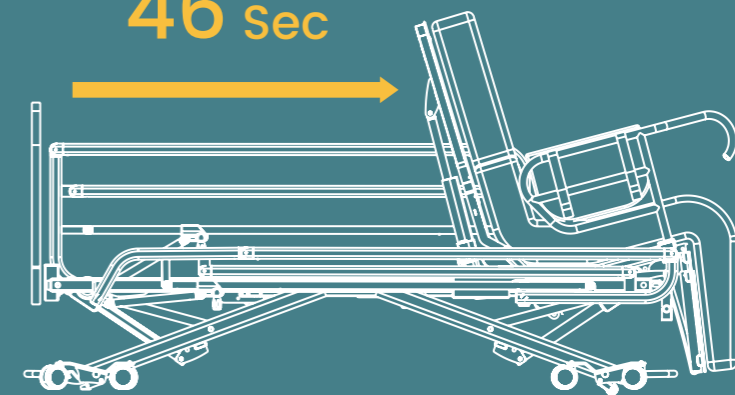
Position fauteuil

## SORTIE VERS L'AVANT / POSITION FAUTEUIL

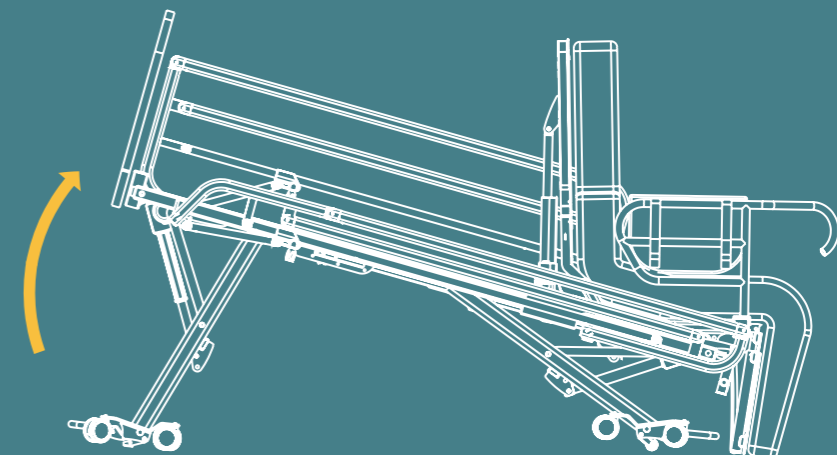


Position Fauteuil

46 sec



Position Sortie de lit





## Matelas Front Exit

### MATELAS FRONT EXIT REF AC-LX-MATFEH (Réf. UGAP : 2049733)

UN CONDENCÉ DE TECHNOLOGIE POUR VOUS APPORTER LE PLUS GRAND CONFORT.

CONFORT DE LA TÊTE

MOUSSE HAUTE RÉSILIENCE

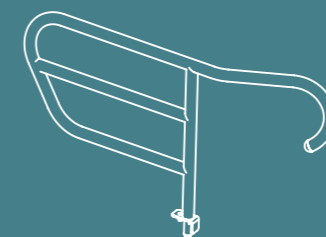
MOUSSE RENFORCÉE POUR UN CONFORT D'ASSISE MAXIMUM

ARTICULATIONS PENSÉES POUR QUE LE MATELAS SUIVE TOUS LES MOUVEMENTS DU LIT

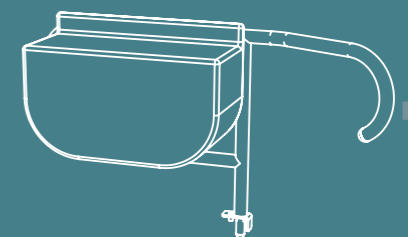
### ACCESSOIRES DE CONFORT ET D'AIDE À LA SORTIE



AC-LX-PALFEH (Réf. UGAP : 2049726)  
POIGNÉES D'AIDE AU LEVER (LA PAIRE) POUR LIT FRONT-EXIT



AC-LX-CALFEH (Réf. UGAP : 2049727)  
POIGNÉES D'AIDE AU LEVER AVEC PROTECTION LATÉRALE (LA PAIRE) POUR LIT FRONT-EXIT

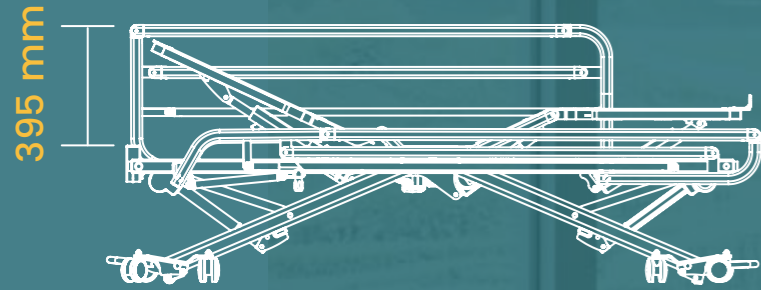


AC-LX-COUSCALFEH (Réf. UGAP : 2049728)  
COUSSINS POUR ACCESSOIRE LX-CALFEH (LA PAIRE) POUR LIT FRONT-EXIT

P-11

**NOVASSIST-HFEV<sub>1</sub> (Réf. UGAP : 2049702)**

JEU DE BARRIÈRES 3/4 PLIANTES - 3 BARREAUX -  
INTEGRÉES AU LIT



Protections  
latérales  
Classiques



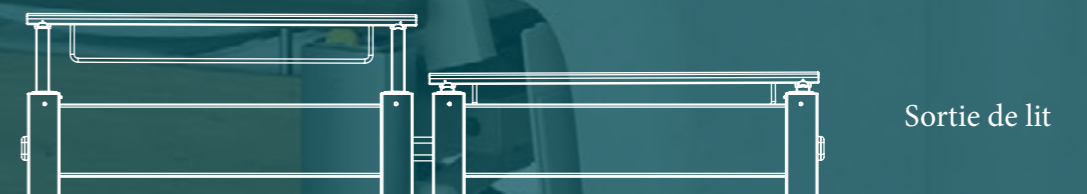
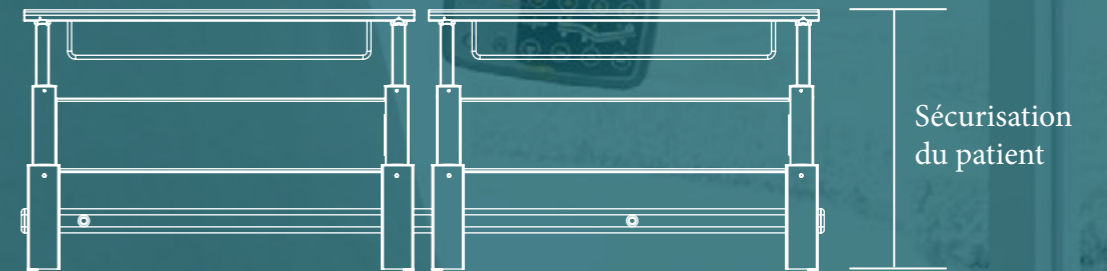


# Protections latérales TWIN GUARD

**NOVASSIST-HFEV2 (Réf. UGAP : 2049703)**

## PROTECTIONS LATÉRALES TWINGARD

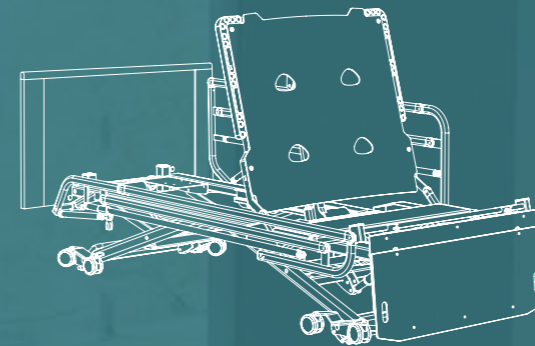
Barrières pleine longueur en deux sections indépendantes avec une quatrième position oblique offrant un confort accru au patient.



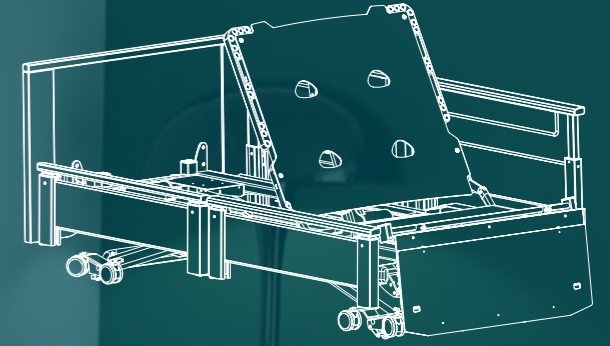


# FRONT EXIT

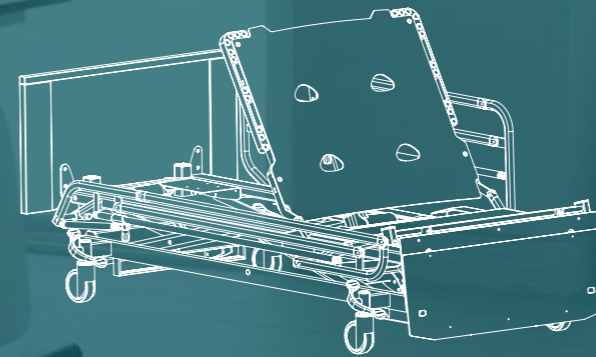
Lit polyvalent de soins  
à position basse



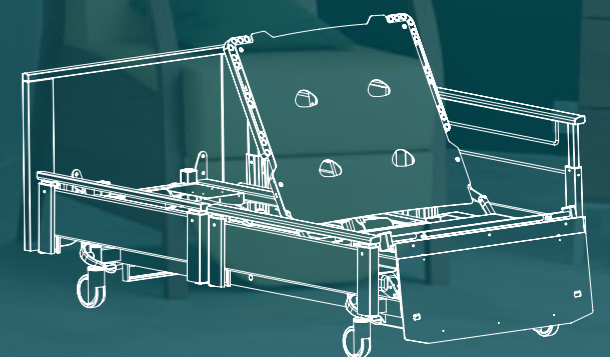
**PP-NOVASSIST-HFEV1**  
(Réf. UGAP : 2049702)  
LIT YMAGYN FRONT EXIT  
BARRIÈRES 3/4 - EASYMOVE - DOSSERETS BOIS  
MATELAS FE  
DIMENSIONS HORS TOUT : 2150 X 995 MM  
POIDS DU LIT : 124 KG



**PP-NOVASSIST-HFEV2**  
(Réf. UGAP : 2049703)  
LIT YMAGYN FRONT EXIT  
BARRIÈRES TWINGARD - EASYMOVE  
DOSSERETS BOIS - MATELAS FE  
DIMENSIONS HORS TOUT : 2150 X 995 MM  
POIDS DU LIT : 124 KG



**PP-NOVASSIST-HFEV3**  
(Réf. UGAP : 2049704)  
LIT YSALYDE FRONT EXIT  
BARRIÈRES 3/4 - EASYMOVE - DOSSERETS BOIS  
MATELAS FE  
DIMENSIONS HORS TOUT : 2150 X 995 MM  
POIDS DU LIT : 124 KG



**PP-NOVASSIST-HFEV4**  
(Réf. UGAP : 2049705)  
LIT YSALYDE FRONT EXIT  
BARRIÈRES TWINGARD - SPRINT PLUS  
DOSSERETS BOIS - MATELAS FE  
DIMENSIONS HORS TOUT : 2150 X 995 MM  
POIDS DU LIT : 124 KG

## PROTECTION MURALE

### **OP-L-860-NPMH** **(Réf. UGAP : 2049709)**

2 BUTOIRS DE PROTECTION MURALE  
EN TÊTE DE LIT POUR DOSSERETS BOIS  
UNIQUEMENT



## POTENCES

### **AC-PO4H** **(Réf. UGAP : 2049720)**

POTENCE D'ANGLE RÉGLABLE  
AVEC ENROULEUR -  
POSITIONNÉE EN TÊTE DE LIT



### **AC-PO5H** **(Réf. UGAP : 2049721)**

POTENCE D'ANGLE RÉGLABLE  
AVEC ENROULEUR ET CROCHETS



## TIGES PORTE-SÉRUM

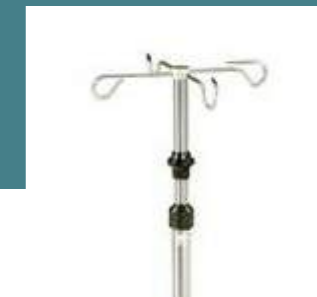
### **AC-LX-TPS-2C** **(Réf. UGAP : 2049718)**

TIGE PORTE-SÉRUM  
HAUTEUR FIXE  
2 CROCHETS PLASTIQUE



### **Réf. AC-LX-TPSRB** **(Réf. UGAP : 2049719)**

TIGE PORTE-SÉRUM TÉLESCOPIQUE  
AVEC BLOCAGE AUTOMATIQUE  
4 CROCHETS



**Réf. AC-LX-SANTINELLP  
(Réf. UGAP : 2049711)**

CAPTEUR DE PRÉSENCE ET/OU DE POSITIONNEMENT DU PATIENT DANS LE LIT



**Réf. AC-LX-SANTINELLV  
(Réf. UGAP : 2049712)**

CAPTEUR DE PRÉSENCE ET/OU DE POSITIONNEMENT DU PATIENT DANS LE LIT AVEC CONNEXION VEILLEUSE



**Réf. AC-LX-SANTCOPOI**

CONNEXION DU SYSTÈME SANTINELL À LA POIRE D'APPEL



**CAPTEUR DE PRÉSENCE AU LIT**

Le système Santinell permet d'assurer une surveillance à distance des personnes en perte d'autonomie, désorientées ...

- Santinell est un système simple à installer, sans travaux.
- Tous les éléments sont connectés par liaison sans fil sécurisée.
- Éclairage automatique en fonction de votre présence.

**Alternative à la contention**



Disponible pour les fauteuils.

**Fugue**



**Chute nocturne**



Coussin de lit

Coussin de fauteuil

# Capteur de présence au lit